

TAVOLINI PER FORNI ELETTRICI modello 40 - 50 - 70 - 85 - 100 lt.



Dimensioni di ingombro: Larghezza 700 mm - Profondità 705 mm - Altezza 650 mm

Peso a vuoto: 20 kg (+/- 2%)

CARATTERISTICHE TECNICHE

Struttura: Struttura in lamiera di acciaio dello spessore di 1,5 mm piegata e verniciata a polveri. Viene fornita smontata con bulloni di fissaggio fra i componenti costituiti da vite tipo TBE1 M8 x 16 - 8.8 Zincata e dado M8 - 8.8 Zincato.

Piedini di appoggio a terra: In lamiera di acciaio dello spessore di 1,5 mm piegata e verniciata a polveri.

Ruote per movimentazione: In gomma di \varnothing 100 mm, montate su cuscinetti a rulli, con struttura in acciaio zincato delle quali n° 2 fisse e n° 2 girevoli dotate di freno (Portata delle ruote: 80 kg ciascuna).

MODELLO	PREZZO EURO (IVA esclusa)
TAVOLINO <u>SENZA</u> RUOTE PER FORNO ELETTRICO mod. 40 - 50 - 70 - 100 lt.	178,00.=
TAVOLINO <u>CON</u> RUOTE PER FORNO ELETTRICO mod. 40 - 50 - 70 - 100 lt.	208,00.=

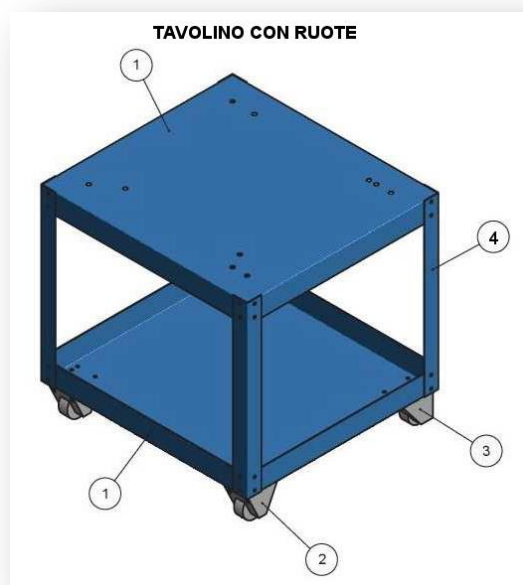
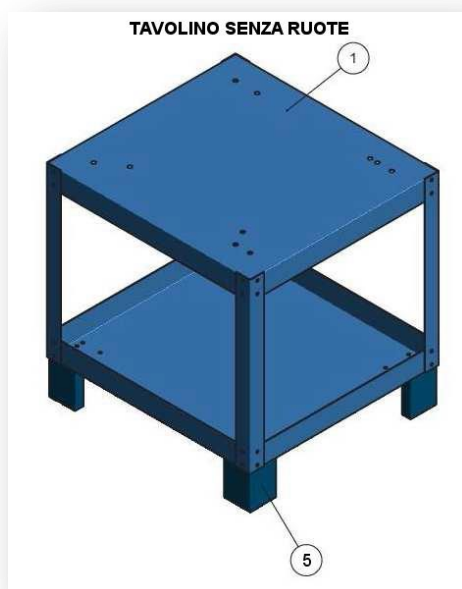
VEGA s.r.l. s.u.

Via dell'Industria, 14 - Z.I. Scovizze - 36033 Isola Vicentina (VI) - ITALY

Phone +39 0444 976414 - Fax +39 0444 809124

E-mail: info@hobbyceramica.com - Web site: www.hobbyceramica.com

C.F. e P.I. 02615030240 - R.I. VI-02615030240 - REA VI-260648 - Cap. Sociale € 10.400,00.= i.v.



Legenda immagini

- 1) Piani di appoggio
- 2) Ruote fisse
- 3) Ruote girevoli con freno
- 4) Colonne di sostegno
- 5) Piedini di appoggio a terra



VEGA s.r.l. s.u.

Via dell'Industria, 14 - Z.I. Scovizze - 36033 Isola Vicentina (VI) - ITALY
Phone +39 0444 976414 - Fax +39 0444 809124

E-mail: info@hobbyceramica.com - Web site: www.hobbyceramica.com

C.F. e P.I. 02615030240 - R.I. VI-02615030240 - REA VI-260648 - Cap. Sociale € 10.400,00.= i.v.

TAVOLINO PER FORNO ELETTRICO modello 150 lt.



Dimensioni di ingombro: Larghezza 800 mm - Profondità 705 mm - Altezza 745 mm

Peso a vuoto: 25 kg (+/- 2%)

CARATTERISTICHE TECNICHE

Struttura: Struttura in lamiera di acciaio dello spessore di 1,5 mm piegata e verniciata a polveri. Viene fornita smontata con bulloni di fissaggio fra i componenti costituiti da vite tipo TBEI M8 x 16 - 8.8 Zincata e dado M8 - 8.8 Zincato.

Piedini di appoggio a terra: In lamiera di acciaio dello spessore di 1,5 mm piegata e verniciata a polveri.

Ruote per movimentazione: In gomma di \varnothing 100 mm, montate su cuscinetti a rulli, con struttura in acciaio zincato delle quali n° 2 fisse e n° 2 girevoli dotate di freno (Portata delle ruote: 80 kg ciascuna).

MODELLO	PREZZO EURO (IVA esclusa)
TAVOLINO <u>SENZA</u> RUOTE PER FORNO ELETTRICO Modello 150 lt.	225,00.=
TAVOLINO <u>CON</u> RUOTE PER FORNO ELETTRICO Modello 150 lt.	295,00.=

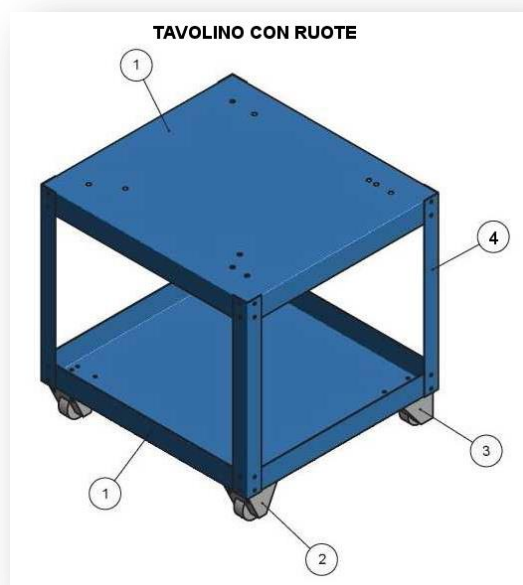
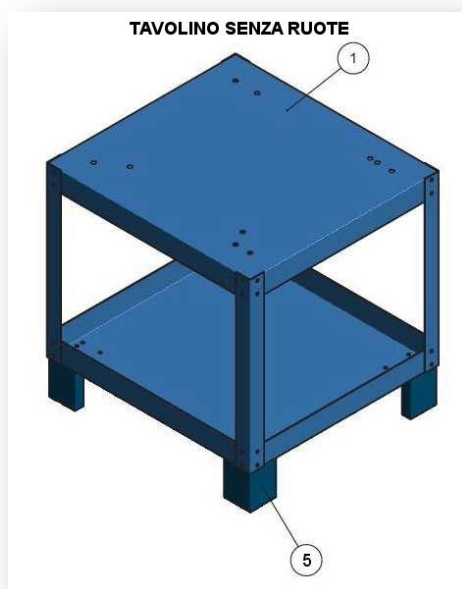
VEGA s.r.l. s.u.

Via dell'Industria, 14 - Z.I. Scovizze - 36033 Isola Vicentina (VI) - ITALY

Phone +39 0444 976414 - Fax +39 0444 809124

E-mail: info@hobbyceramica.com - Web site: www.hobbyceramica.com

C.F. e P.I. 02615030240 - R.I. VI-02615030240 - REA VI-260648 - Cap. Sociale € 10.400,00.= i.v.



Legenda immagini

- 1) Piani di appoggio
- 2) Ruote fisse
- 3) Ruote girevoli con freno
- 4) Colonne di sostegno
- 5) Piedini di appoggio a terra



VEGA s.r.l. s.u.

Via dell'Industria, 14 - Z.I. Scovizze - 36033 Isola Vicentina (VI) - ITALY
Phone +39 0444 976414 - Fax +39 0444 809124

E-mail: info@hobbyceramica.com - Web site: www.hobbyceramica.com

C.F. e P.I. 02615030240 - R.I. VI-02615030240 - REA VI-260648 - Cap. Sociale € 10.400,00.= i.v.